

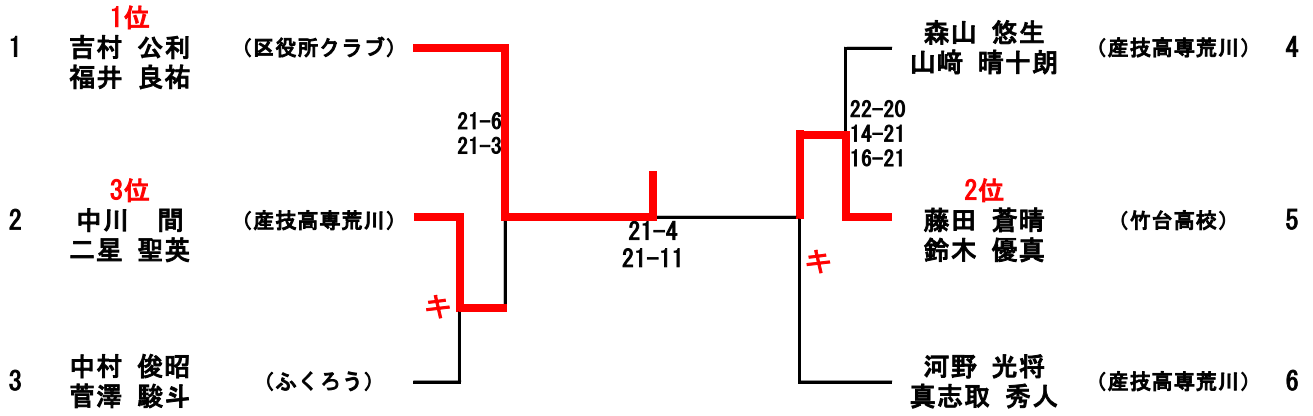
# 一般男子ダブルス A

| 順位 | 選手名             | 所属         | 対戦相手            | 結果                      | 選手名             | 所属         | 順位 |
|----|-----------------|------------|-----------------|-------------------------|-----------------|------------|----|
| 1  | 高井 汐人<br>鈴木 啓太  | (チーム・ワンピア) | 堀内 瑛介<br>多田 圭佑  | 21-14<br>21-16          | 堀内 瑛介<br>多田 圭佑  | (スマッシュ)    | 3位 |
| 2  | 那須野 則男<br>佐伯 優人 | (六日クラブ)    | 森田 隆之介<br>浪分 瑠空 | 21-12<br>19-21<br>21-15 | 森田 隆之介<br>浪分 瑠空 | (一般)       | 11 |
| 3  | 松本 翼<br>岸川 響輔   | (スマッシュ・個人) | 丹下 敦矢<br>佐藤 康平  | 21-10<br>21-11          | 丹下 敦矢<br>佐藤 康平  | (チーム・ワンピア) | 12 |
| 4  | 中村 海斗<br>上原 淳   | (milky)    | 福地 周平<br>青木 勝之  | 21-23<br>15-21          | 福地 周平<br>青木 勝之  | (G・S・G)    | 13 |
| 5  | 森園 理広<br>岡本 浩承  | (サニークラブ)   | 海老原 功<br>福田 恭兵  | 17-21<br>21-15<br>14-21 | 海老原 功<br>福田 恭兵  | (サンアイ)     | 14 |
| 6  | 東 健人<br>高野 直斗   | (スマッシュ)    | 谷津 孝太郎<br>秋山 勇哉 | 18-21<br>17-21          | 谷津 孝太郎<br>秋山 勇哉 | (スマッシュ)    | 15 |
| 7  | 鈴木 太陽<br>草川 嘉随  | (バグース)     | 松本 知仁<br>吉葉 弘一  | 22-20<br>21-10          | 松本 知仁<br>吉葉 弘一  | (チーム・ワンピア) | 16 |
| 8  | 河村 勇一<br>杉山 修世  | (六日クラブ)    | 会田 玲太<br>清水 裕貴  | 21-10<br>18-21<br>21-15 | 会田 玲太<br>清水 裕貴  | (サニークラブ)   | 17 |
| 9  | 小林 修一<br>片岡 龍太  | (サンアイ)     | 永井 直人<br>山崎 恵佑  | 21-16<br>21-18          | 永井 直人<br>山崎 恵佑  | (スマッシュ)    | 18 |
|    |                 |            | 平野 勝重<br>小島 知之  | 17-21<br>29-27<br>21-18 | 平野 勝重<br>小島 知之  | (バグース)     | 19 |

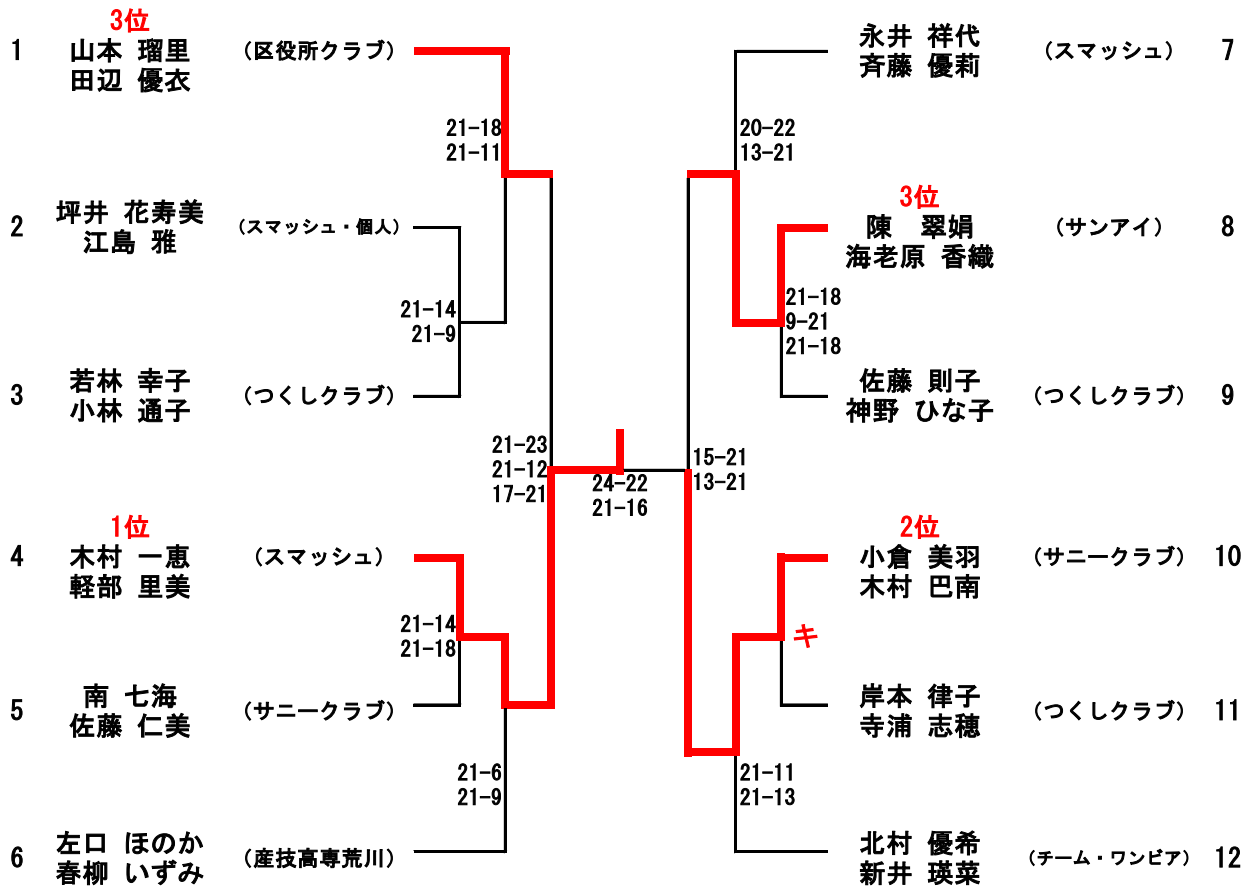
# 一般男子ダブルス B

| 順位 | 選手名                          | 所属         | 対戦相手           | 対戦日                     | 選手名         | 所属 | 順位 |
|----|------------------------------|------------|----------------|-------------------------|-------------|----|----|
| 1  | 武井 孝広<br>薄衣 信衛               | (ふくろう)     | 堀内 蒼太<br>松鶴 将平 | 21-12<br>21-18          | (スマッシュ・個人)  | 12 |    |
| 2  | 伊藤 緑<br>溝邊 悠悟                | (産技高専荒川)   | 山田 涼太<br>平田 三蔵 | 19-21<br>21-19<br>12-21 | (産技高専荒川)    | 13 |    |
| 3  | 小山 恭二<br>小林 直樹               | (サニークラブ)   | 米倉 正将<br>石山 創自 | 21-15<br>16-21<br>6-21  | (チーム・ワンピア)  | 14 |    |
| 4  | 柴田 己太郎<br>春柳 有               | (産技高専荒川)   | 村田 一之<br>村上 貴宏 | 13-21<br>13-21          | (サニークラブ)    | 15 |    |
| 5  | <b>3位</b><br>高橋 玲至<br>藤村 宣   | (チーム・ワンピア) | 寒河江 勇<br>佐藤 惇貴 | 15-21<br>21-9<br>18-21  | (区役所クラブ)    | 16 |    |
| 6  | 菅谷 和紀<br>坂本 寿樹               | (サニークラブ)   | 石田 誠実<br>佐藤 潤  | 18-21<br>21-13<br>15-21 | (KBC荒川)     | 17 |    |
| 7  | 伊東 慈英<br>石原 遼介               | (産技高専荒川)   | 松本 吉司<br>大館 正和 | 21-12<br>21-18          | (チーム・ワンピア)  | 18 |    |
| 8  | 古水 雅樹<br>藤田 一希               | (スマッシュ)    | 池田 隆介<br>森 峻介  | 6-21<br>7-21            | (ふくろう)      | 19 |    |
| 9  | 深井 宏<br>本間 功                 | (チーム・ワンピア) | 山田 大葵<br>萬谷 陽翔 | 7-21<br>10-21           | (産技高専荒川)    | 20 |    |
| 10 | <b>2位</b><br>内田 恭之助<br>有南 健太 | (六日クラブ)    | 林 昊<br>駒崎 琉音   | 14-21<br>14-21          | (個人・サニークラブ) | 21 |    |
| 11 | 市川 慧悟<br>工藤 琉生               | (産技高専荒川)   |                | 21-11<br>22-20          |             |    |    |

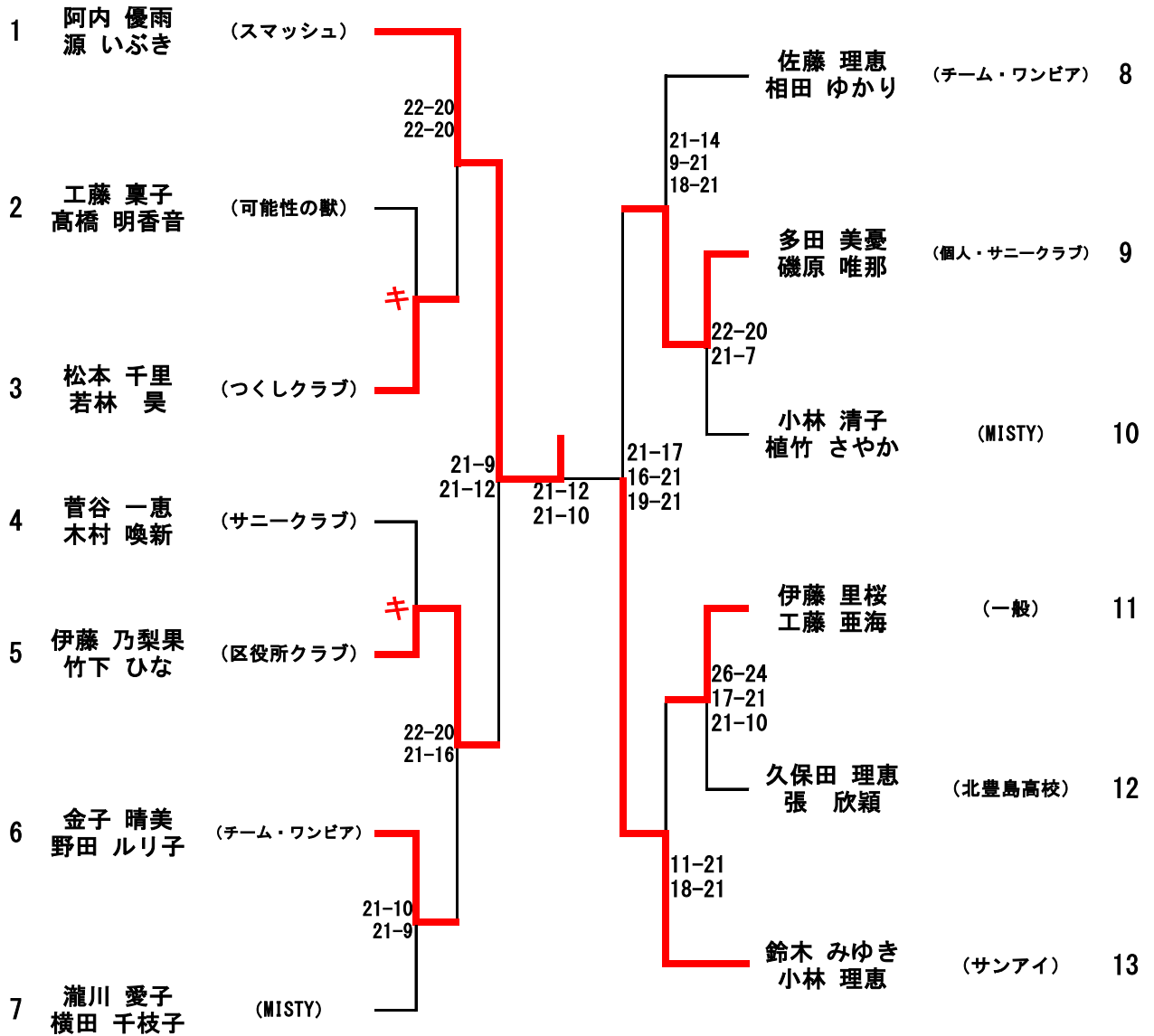
# 一般男子ダブルス C



# 一般女子ダブルス A



# 一般女子ダブルス B



# 一般女子ダブルス C

